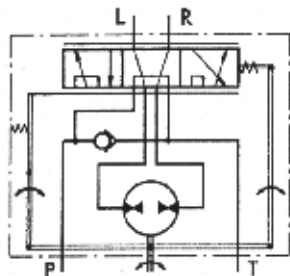


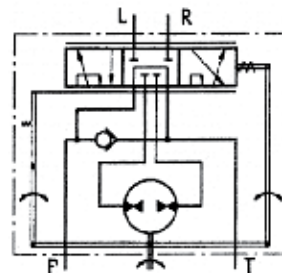
21 Гидростатические рулевые устройства

Тип НКУ

Новые конструкции гидростатических рулевых устройств НКУ с радиальным распределением включают в себя два вращающихся следящих клапана в корпусе, которые включают насос-дозатор.



Открытый центр – с обратной связью
Вариант исполнения 3 - XY.../4



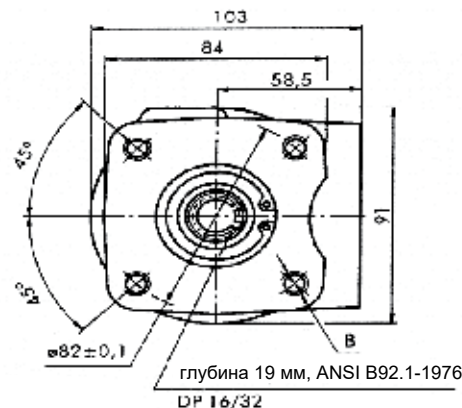
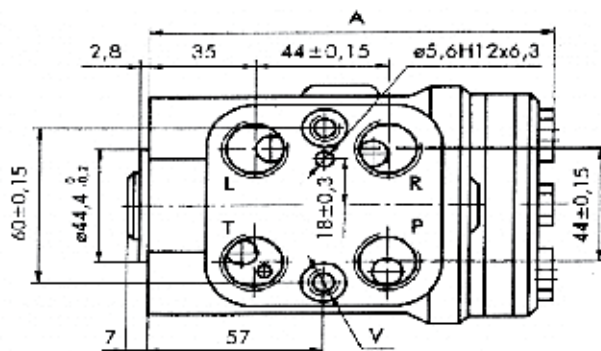
Открытый центр – с обратной связью
Вариант исполнения 3 - NKU.../3



Технические характеристики

Параметры	Тип														
	НКУ 40/3	НКУ 50/3	НКУ 63/3	НКУ 80/3	НКУ 100/3	НКУ 125/3	НКУ 160/3	НКУ 200/3	НКУ 250/3	НКУ 320/3	НКУ 400/3	НКУ 500/4	НКУ 630/4	НКУ 800/4	НКУ 1000/4
Рабочий объем	39,6	49,5	65,6	79,2	99,0	7,56	9,67	198	247,5	316,8	396	495	623,6	793	990
Номинальный расход *	4	5	6	8	10	13	16	20	25	32	40	50	63	70	
Номинальное давление	140		170								140		100		
Макс. непрерывное давление в линии Т – стандартное – высокого давления (вариант Н)								25				140		100	
Макс. крутящий момент с сервоусилением – со стандартн. пружинами – с мягкими пружинами (вариант LT)					3,0						3,0				
Макс. крутящий момент без сервоусиления								120							
Вес	5,3	5,4	5,5	5,6	5,7	5,8	6,0	6,3	6,5	7,0	7,4	8,0	8,7	9,6	10,6
Размер А	5.15	5.20	5.27	5.36	5.47	5.60	5.78	5.99	6.25	6.62	7.04	7.56	8.24	9.14	10.18

Размеры



V: 2xM10x1-6H, глубина 16 мм или 2x3/8-24 UNF-2B, глубина 14,2 мм
P, T, R, L: G1/2-A (M22x1,5-6H), глубина 17 мм или a/4-16 UNF-2B, глубина 17 мм (уплотнительное кольцо)
B: 4xM10-6H, глубина 18 мм или 4x3/8-16UNC-2B, глубина 15,7 мм